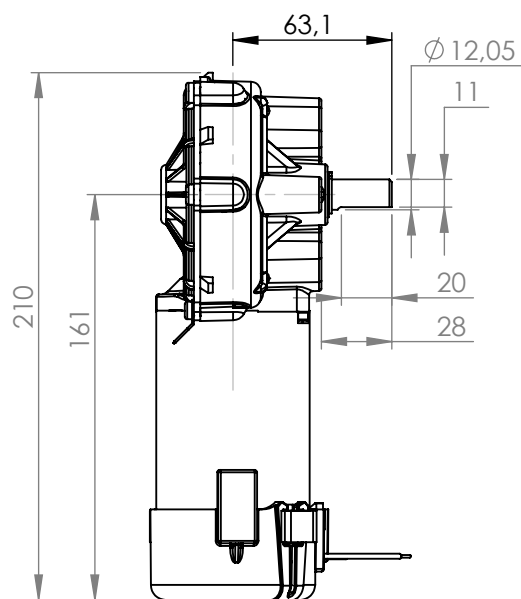
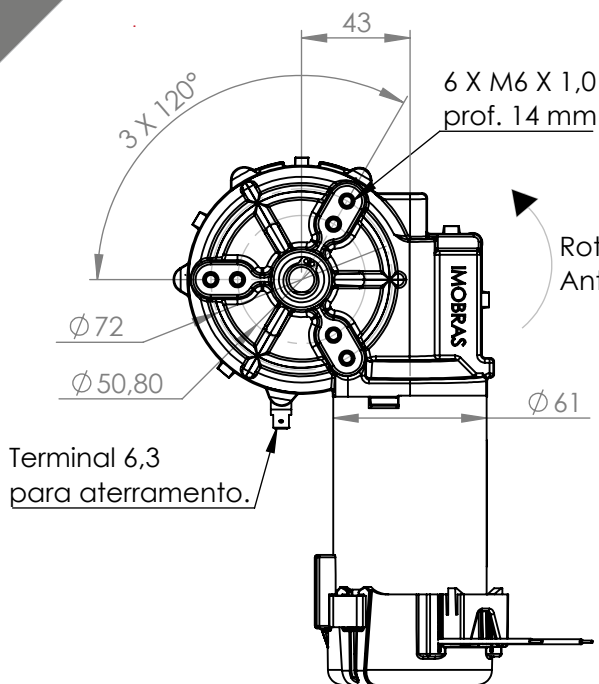


Technical  
Drawing

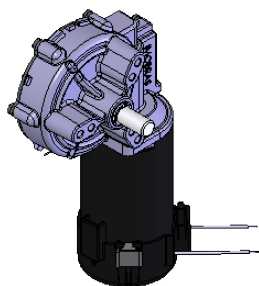
Desenho  
Técnico



Technical  
Specification

Especificação  
Técnica

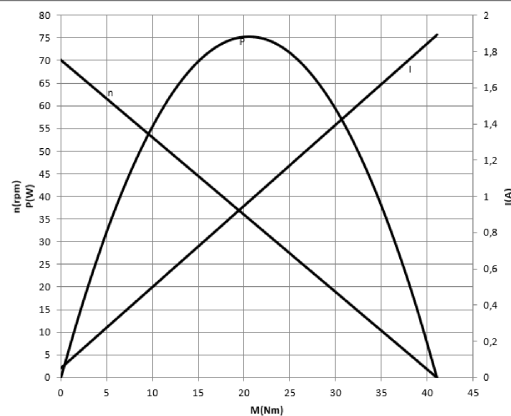
Imagem  
Ilustrativa



**100530020**

CARACTERÍSTICAS ELÉTRICAS

Un	220
VI	
Pn	38 W
Nn	60 RPM
In	0,32 A
I Máx	1,9 A
Mn	6 N.m
M máx	38 N.m
i	55:1
Rot	L
Kg	1,3 Kg



CARACTERÍSTICAS DO MOTOR	
Tensão	220V DC (sem ponte retificadora)
Frequência	50 / 60Hz
Rotação (sem carga)	70 RPM
Corrente (sem carga)	0,1 Amperes
Sentido Rotação	CW (Horário) / CCW (Anti-horário)
Cabos Alimentação	0,5mm <sup>2</sup> x300mm (com pontas decapadas 10mm Cabos Vermelho e Preto)
Grau de Proteção	IP 40
Classe Isolação Motor	B (130°C)
Isolação Elétrica	Classe I